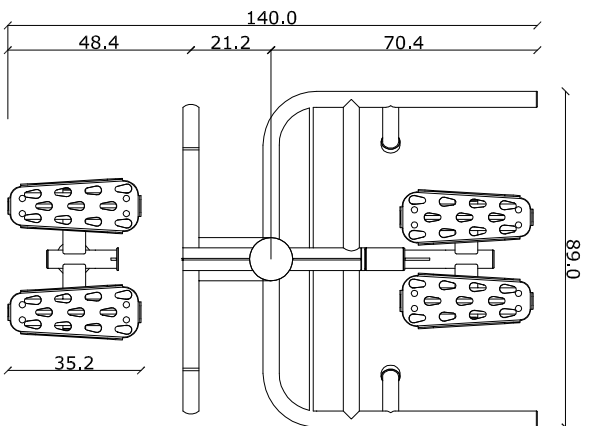
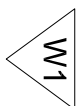
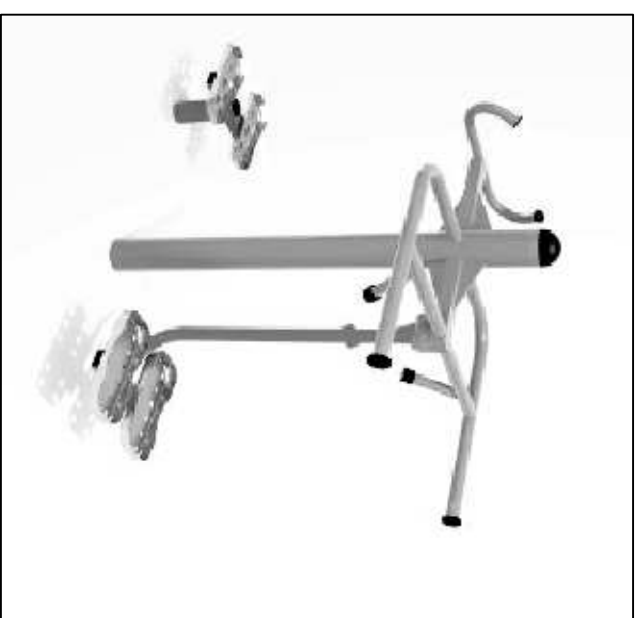
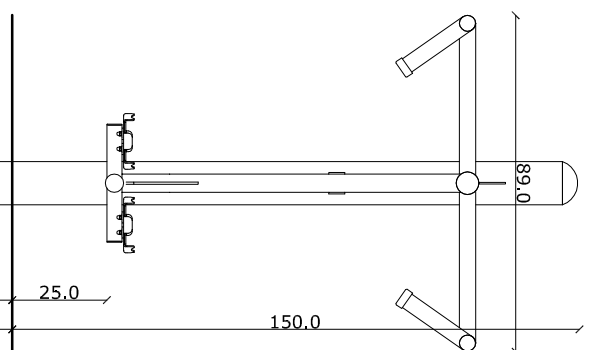
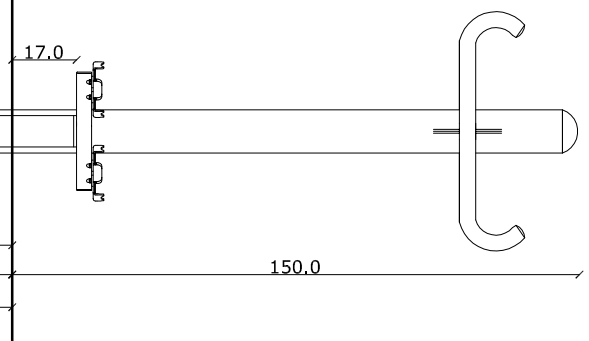


RZUT:



WIZUALIZACJA ELEMENTU:

WIDOK W1
WACHADŁO:WIDOK W2
TWISTER:

element siłowni zewnętrznej WAHADŁO + TWISTER

HIC - nie dotyczy
wymiarzy zewnętrzne elementu = 0,89 x 1,40 x 1,50 m
wymiarzy strefy bezpieczeństwa = 3,9 x 2,3 m + 3,6 x 2,4 m

3	
2	
1	
Nr rewizji	Treść	Data	Podpis

Faza:
Projekt wykonawczy

Nazwa Inwestycji:

Zagłębiowski Park Linearny - rewitalizacja obszaru funkcjonalnego doliny rzek Przemyszy i Bynioy - Miasto Będzin - Brzozowica. Zagospodarowanie terenu nad rzeką Czarną Przemszą, polegające na budowie ścieżek, urządzeń sportowych oraz oświetlenia.

Nr projektu:
244845-00Lokalizacja:
Będzin, działki nr: 34, 35, 61/2, 137/1, 137/2, 139/1, nr obręb: 240101_1,0001Inwestor:
Miasto Będzin
42-50 Będzin, ul. 11 Listopada 20Generalny Projektant:
Ove Arup & Partners International Ltd. Sp. z o.o.

Oddział w Polsce

ul.Infancka 4, 00-189 Warszawa
tel. (+48) 22 455 45 54, fax. (+48) 22 455 45 55
Biuro Kraków:
ul. Przywyszewskiego 56, 30-128 Kraków
tel. (+48) 12 292 22 30, fax. (+48) 12 376 82 04

Architekt:
BOOM Piotr Szydłowski Jakub Szeferko s.c.
Al. Armii Krajowej 220/113, 43-316 Bieleńsk-Biała
tel. (+48) 502 513 587



Projektant: mgr inż. arch. Stanisław Nestrypke	Nr uprawnień: UPR. PROJ. 762/76UW specjalność architektoniczna	Podpis:
Opracował: mgr inż. Jakub Mojszeszek		Podpis:
Sprawdzał/ęcy: mgr inż. arch. Joanna Dyka-Ulewicz	Nr uprawnień: UPR. PROJ. 32/09/SLOKK specjalność architektoniczna	Podpis:
Brandz: Architektura	Arkusze: A3	
Tytuł rysunku: URZĄDZENIA SIŁOWNI ZEWNĘTRZNEJ - WAHADŁO + TWISTER	Skala: 1:20	
Nr rysunku: ZPL-BEB-PW-AD-36-00	Data: 17.06.2016	
	Rewizja: 00	